



20~50W 445nm Fiber Coupled Laser Diode

Specifications		Symbol	Unit	Value		
				min.	typ.	max.
Parameter	CW Output Power	P_o	W	-	20 50	-
	Threshold Current	I_{th}	A	-	0.2	-
	Operating Current	I_{op}	A	-	2.5	-
	Operating Voltage	V_{op}	V	-	32 81	-
	Slope Efficiency	η	W/A	-	8 20	-
	Electrical-to-Optical Efficiency	PE	%	-	25	-
	Center Wavelength	I_c	nm	440	-	455
	Spectral Width (FWHM)	$\Delta\lambda$	nm	-	3	
	Thermal wavelength shift	-	$\lambda/^\circ\text{C}$	-	0.3	-
Fiber	Core Diameter 20W 20W 50W	D_{core}	μm	-	105 200 200	-
	Cladding Diameter	D_{clad}	μm	-	220	-
	Buffer Diameter	D_{buf}	μm	-	320	-
	Numeric Aperture	NA	-	-	0.22	-
	Total Fiber Length ⁽¹⁾	L_f	m	-	1.2	-
	Fiber Loose Tubing Diameter	-	mm	3mm Stainless Steel Tube		
	Fiber Connector ⁽²⁾			SAM 905		
Others	ESD	V_{ESD}	V	-	-	500
	Storage Temperature	T_{st}	$^\circ\text{C}$	-20	-	70
	Lead Soldering Temp	T_{is}	$^\circ\text{C}$	-	-	260
	Lead Soldering Time	t	sec	-	-	10
	Operating Case Temperature ⁽³⁾	T_{op}	$^\circ\text{C}$	-	25	30
	Relative Humidity	RH	%	15	-	75
	Laser Class	4 (according to EN 60825-1:2001)				

¹ Other fiber length available upon request.

² Other connectors or bare fiber available upon request.

³ Operating temperature measured by internal thermistor.

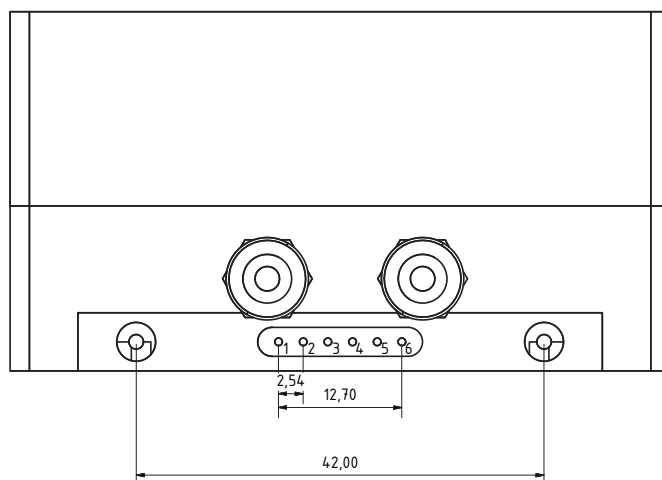
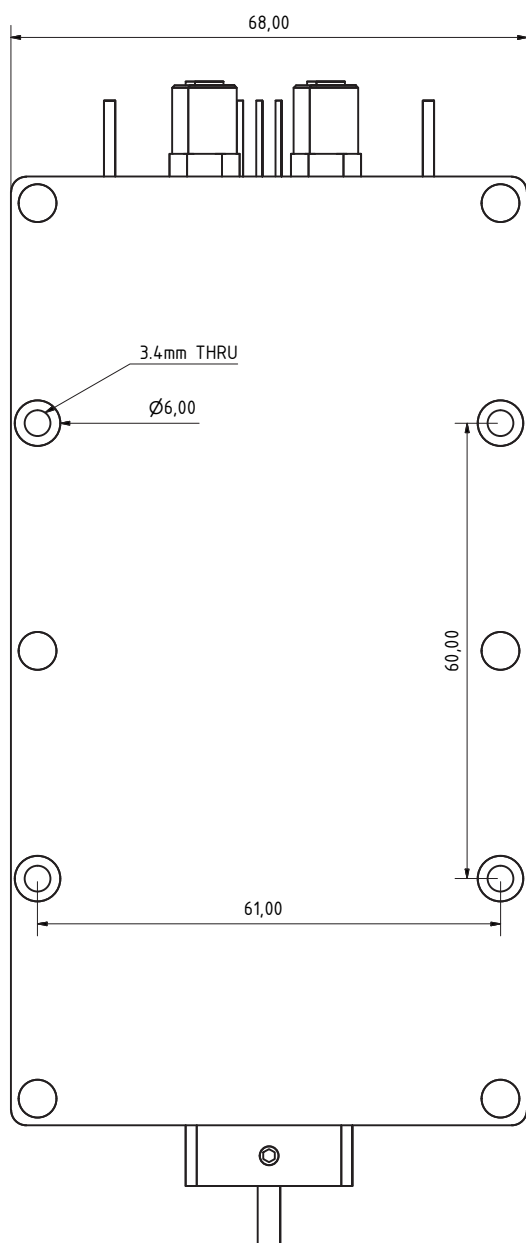
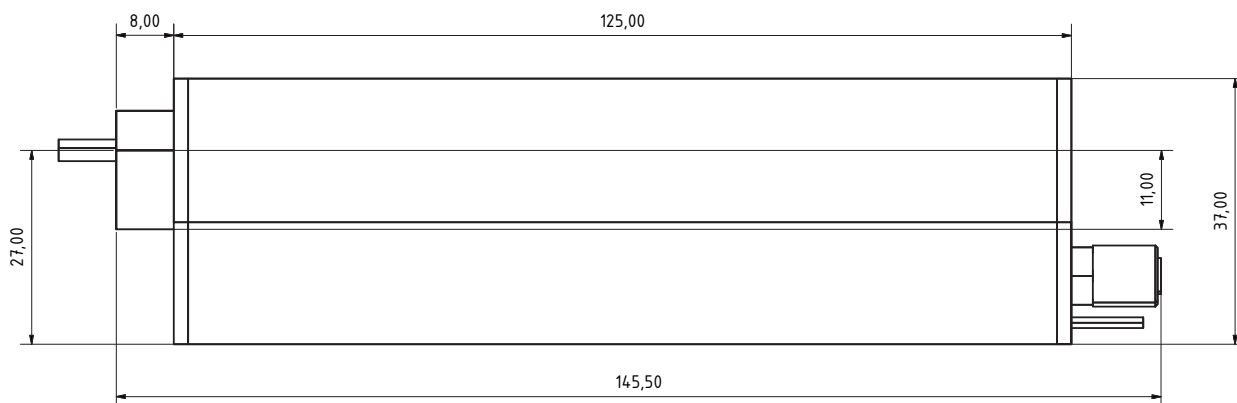
Optical and electrical characteristics are subject to change without notice.



FCLD-445-20/50

20~50W 445nm Fiber Coupled Laser Diode

Abmessungen Dimensions



Pin	Function
1	LD (+)Pin
2	LD (-)Pin
3	Thermistor
4	Thermistor
5	PD*
6	PD*

* Photo diode is optional



Sicherheitshinweise

Bei diesem Laser handelt es sich um ein Klasse 4 Produkt in OEM Ausführung. Die Ausführung OEM bedeutet, dass der Laser nicht als Fertiggerät anzusehen ist, sondern ausschließlich zur Integration in Maschinen vorgesehen ist.

Besondere Sicherheitsvorkehrungen hinsichtlich des Arbeitsschutzes und der Unfallverhütungsvorschriften sind zu beachten.

Der Laser muss so montiert werden, dass die Strahlung weder Menschen, Tiere noch Gegenstände außerhalb des Bearbeitungsraums treffen kann, z.B. lichtundurchlässige (400-500nm) Gehäuse.

Der Betrieb ist nur unter Aufsicht eines Laserschutzbeauftragten und unter Beachtung aller arbeitssicherheitsrelevanten Vorschriften zulässig.

Abweichungen von Unfallverhütungsvorschriften können zu Körper- bzw. Sachschäden führen.

Die Maschine ist so auszulegen, dass in keinem Fall Laserstrahlung nach außen dringen kann.

Relevante, jedoch möglicherweise nicht ausschließlich geltende Normen:

DIN EN 12254:2010-07

DIN EN 60825-1:2015-07

DIN EN 60825-4





Safety Notes

This is a Class 4 OEM laser product. OEM product is intended to be incorporated into a device. It may not meet safety requirements given by the law.

Safety precautions are to be taken prior to use this laser.

Avoid eye or skin exposure. Laser radiation must be prevented from leaving the laser working area. Use appropriate shield to block the laser light.

Relevant but not only applicable regulations:

DIN EN 12254:2010-07

DIN EN 60825-1:2015-07

DIN EN 60825-4

