



LDM-635-200-C  
LDMC-635-200

# 200mW 635nm Diode Laser

## Absolute Maximum Ratings

Item	Symbol	Absolut max. Ratings	Unit
Forward Current (Tc=25°C)	If	300	mA
Allowable Reverse Current (Tc=25°C)	Ir (LD)	85	mA
Storage Temperature	Tstg	-40 ~ +100	°C
Operating Case Temperature	Tc	-5 ~ +65	°C

## Optical Characteristics

Item	Condition	Symbol	Min	Typ	Max	Unit
Optical Output Power	If=260mA	Po	-	200	-	mW
Dominant Wavelength	If=260mA	$\lambda_d$	632	635	638	nm
Threshold Current	CW	I <sub>th</sub>	55	80	105	mA
Operating Current	CW	I <sub>op</sub>	-	260	300	mA
Operating Voltage	If=260mA	V <sub>op</sub>	-	2.55	3.0	V
Emission Point Accuracy	If=260mA	$\Delta\theta^\perp$	-5.0	-	5.0	deg.
Beam Size (4 $\sigma$ )	If=260mA	-	-	4 x 4* 1 x 4	-	mm
Module Beam Divergence (full angle)	If=260mA	$\theta$	-	~0.5* 1	-	mrad

\*for modules with beam shaping optics

## Wires

Red = Plus

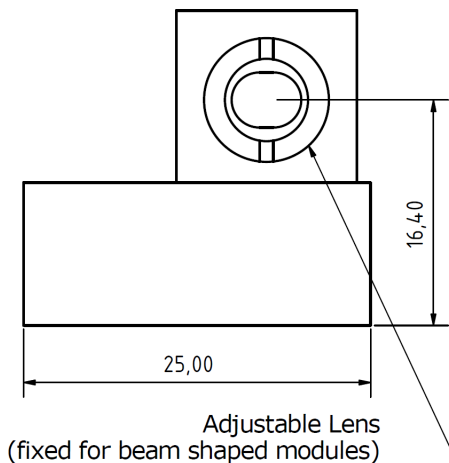
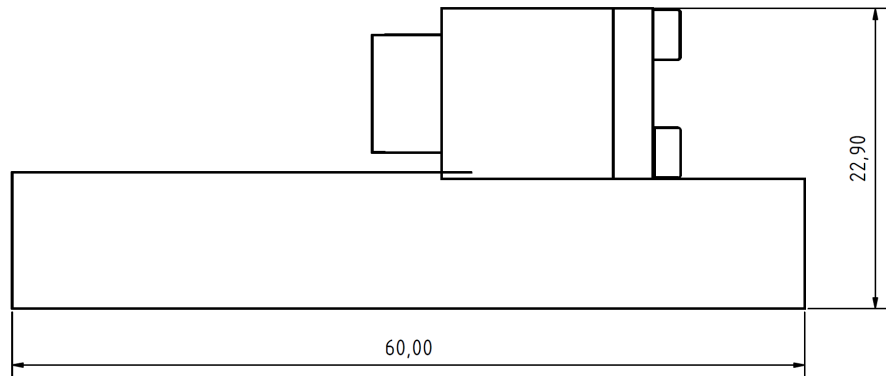
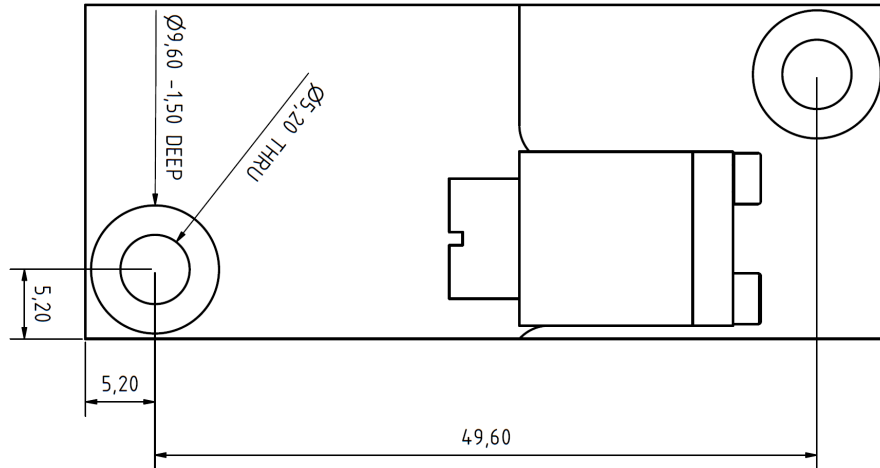
Black = Minus



LDM-635-200-C  
LDMC-635-200

# 200mW 635nm Diode Laser

## Dimensions



## Connecting wires:

Red: PLUS  
Black: MINUS

Lasertack GmbH

Fon: +49 56170562870 Email: [info@lasertack.com](mailto:info@lasertack.com)  
Fax: +49 56170562871 Web: [www.lasertack.com](http://www.lasertack.com)



## Sicherheitshinweise

Bei diesem Laser handelt es sich um ein Klasse 3B Produkt in OEM Ausführung. Die Ausführung OEM bedeutet, dass der Laser nicht als Fertiggerät anzusehen ist, sondern ausschließlich zur Integration in Maschinen vorgesehen ist.

Besondere Sicherheitsvorkehrungen hinsichtlich des Arbeitsschutzes und der Unfallverhütungsvorschriften sind zu beachten.

Der Laser muss so montiert werden, dass die Strahlung weder Menschen, Tiere noch Gegenstände außerhalb des Bearbeitungsraums treffen kann, z.B. lichtundurchlässige (600-700nm) Gehäuse.

Der Betrieb ist nur unter Aufsicht eines Laserschutzbeauftragten und unter Beachtung aller arbeitssicherheitsrelevanten Vorschriften zulässig.

Abweichungen von Unfallverhütungsvorschriften können zu Körper- bzw. Sachschäden führen.

Die Maschine ist so auszulegen, dass in keinem Fall Laserstrahlung nach außen dringen kann.

Relevante, jedoch möglicherweise nicht ausschließlich geltende Normen:

DIN EN 12254:2010-07

DIN EN 60825-1:2015-07

DIN EN 60825-4

**Laserstrahlung**

Bestrahlung der Augen sowie der Haut durch direkte oder indirekte Strahlung vermeiden.

Laserklasse 3B  
nach DIN EN 60825-1:2015-07



Ausgangsleistung (Po): 450mW max.  
Wellenlänge ( $\lambda$ ): 600-700nm





## Safety Notes

This is a Class 3B OEM laser product. OEM product is intended to be incorporated into a device. It may not meet safety requirements given by the law.

Safety precautions are to be taken prior to use this laser.

Avoid eye or skin exposure. Laser radiation must be prevented from leaving the laser working area. Use appropriate shield to block the laser light.

Relevant but not only applicable regulations:

DIN EN 12254:2010-07

DIN EN 60825-1:2015-07

DIN EN 60825-4

