



1W 405nm Diode Laser

Absolute maximum ratings (Tc=25°C)

Item	Symbol	Ratings	Unit
Optical output power	Po	1,100	mW
LD Reverse Voltage	V _{R(LD)}	2	V
Operating Temperature	Topr	0 ~ +30	°C
Storage Temperature	Tstg	-40 ~ +85	°C

Optical and Electrical Characteristics (Tc=25°C)

Parameter	Symbol	Min	Typ	Max	Unit	Test Condition
Threshold current	I _{th}	250	320	400	mA	-
Operating current	I _{op}	-	1,000	1,300	mA	Po=1,000mW
Operating voltage	V _{op}	-	-	5.0	V	Po=1,000mW
Beam divergence Parallel to the junction	θ _{//}	5	13	25	°	Po=1,000mW, Full angle 1/e ²
Beam divergence Perpendicular to the junction	θ	30	42	50	°	Po=1,000mW, Full angle 1/e ²
Lasing Wavelength	λ _p	400	405	410	nm	Po=1,000mW

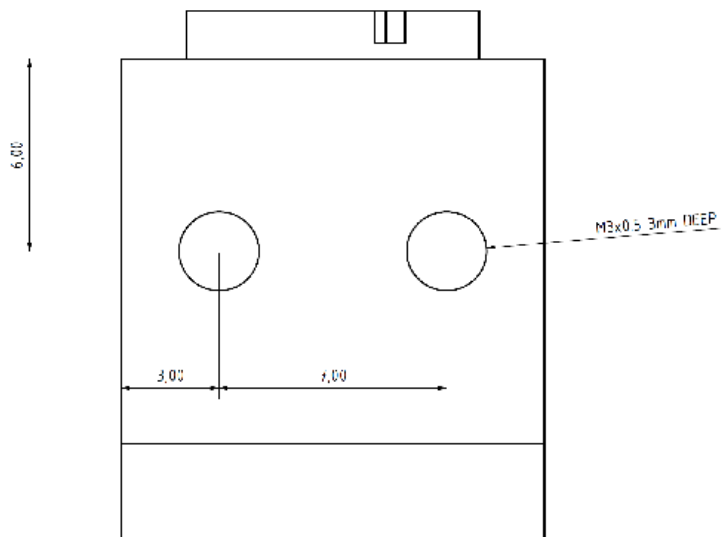
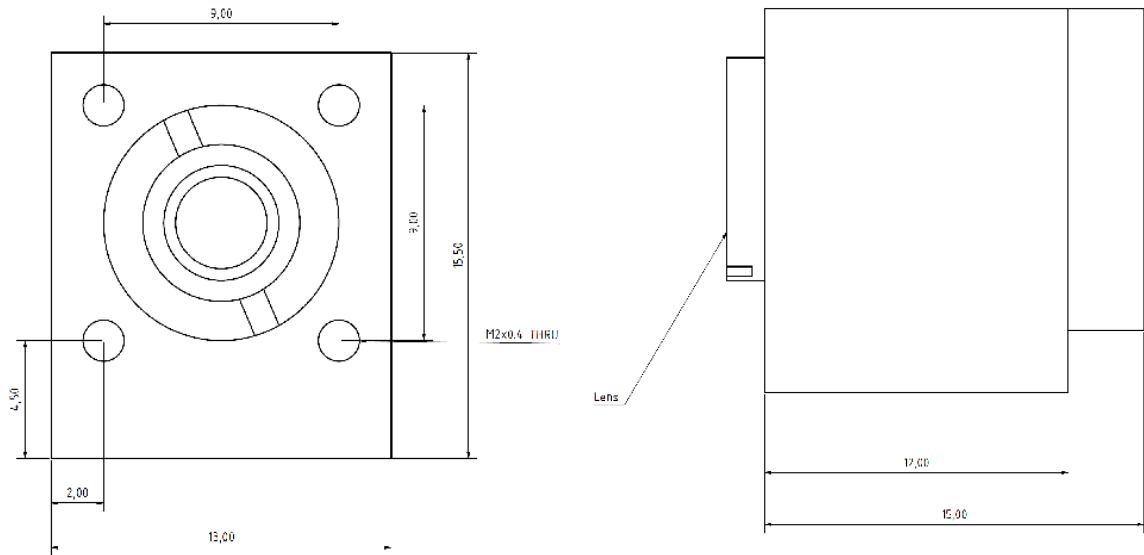
Laser Class 4 (according to EN 60825-1:2001)



1W 405nm Diode Laser

LDM-405-1000

Dimensions



Connecting wires:

Red: PLUS
Black: MINUS

Lasertack GmbH

Fon: +49 56170562870

Fax: +49 56170562871

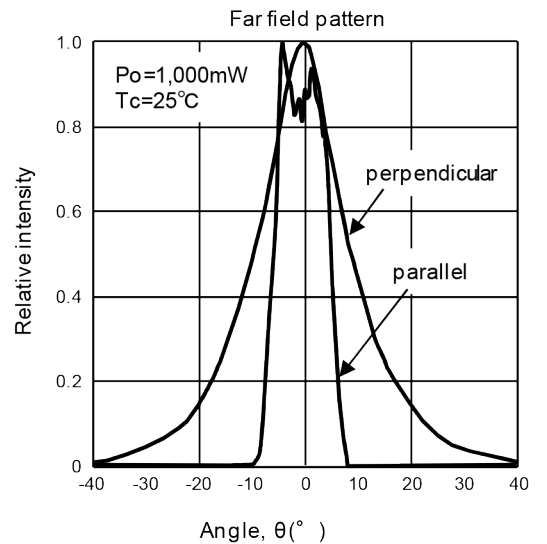
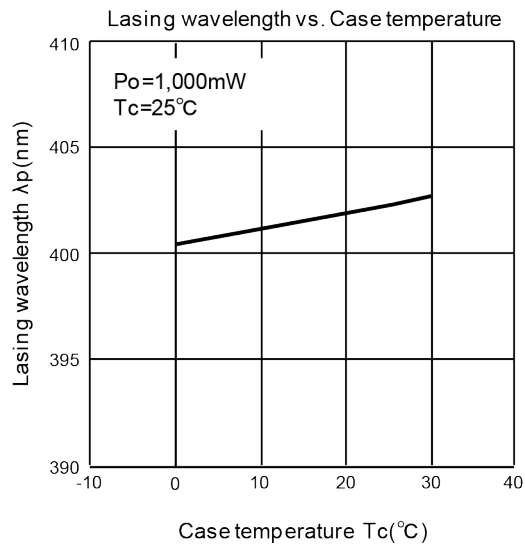
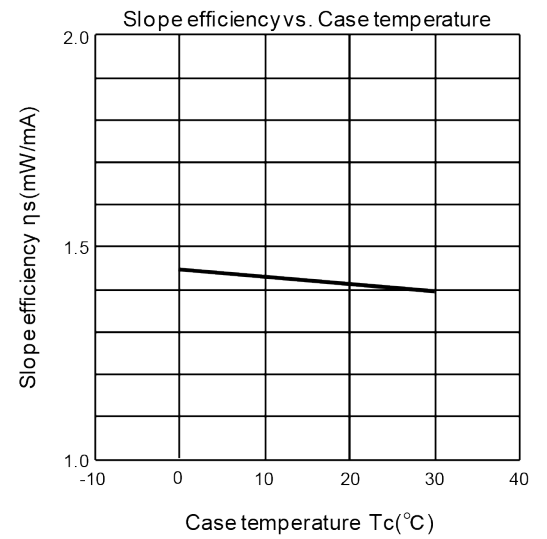
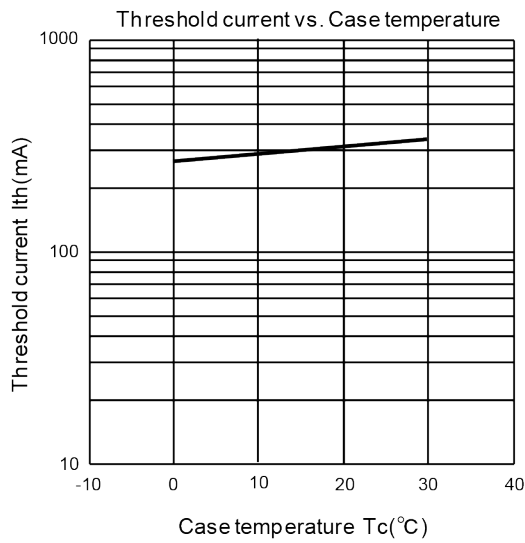
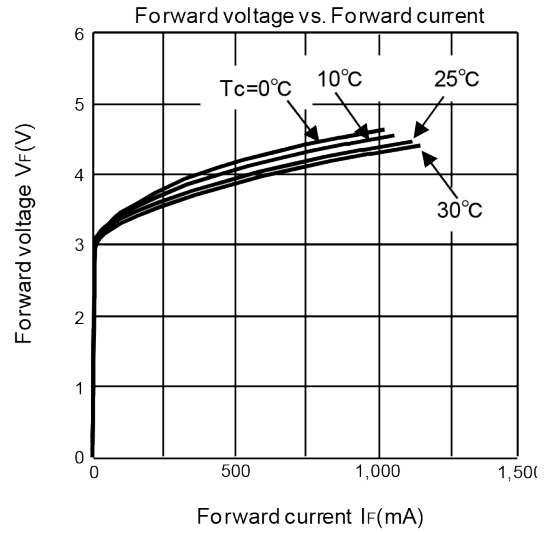
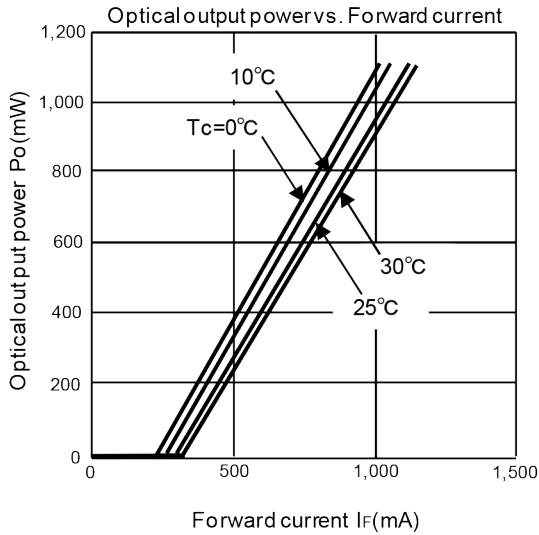
Email: info@lasertack.com

Web: www.lasertack.com



1W 405nm Diode Laser

Typical Characteristic Curves





Sicherheitshinweise

Bei diesem Laser handelt es sich um ein Klasse 4 Produkt in OEM Ausführung. Die Ausführung OEM bedeutet, dass der Laser nicht als Fertiggerät anzusehen ist, sondern ausschließlich zur Integration in Maschinen vorgesehen ist.

Besondere Sicherheitsvorkehrungen hinsichtlich des Arbeitsschutzes und der Unfallverhütungsvorschriften sind zu beachten.

Der Laser muss so montiert werden, dass die Strahlung weder Menschen, Tiere noch Gegenstände außerhalb des Bearbeitungsraums treffen kann, z.B. lichtundurchlässige (400-500nm) Gehäuse.

Der Betrieb ist nur unter Aufsicht eines Laserschutzbeauftragten und unter Beachtung aller arbeitssicherheitsrelevanten Vorschriften zulässig.

Abweichungen von Unfallverhütungsvorschriften können zu Körper- bzw. Sachschäden führen.

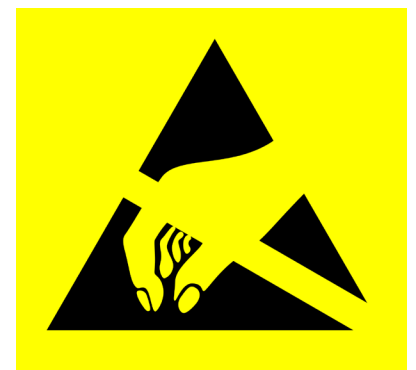
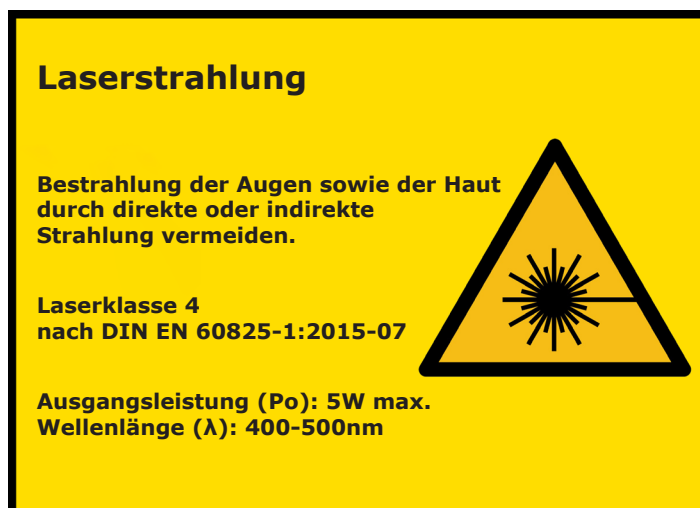
Die Maschine ist so auszulegen, dass in keinem Fall Laserstrahlung nach außen dringen kann.

Relevante, jedoch möglicherweise nicht ausschließlich geltende Normen:

DIN EN 12254:2010-07

DIN EN 60825-1:2015-07

DIN EN 60825-4





Safety Notes

This is a Class 4 OEM laser product. OEM product is intended to be incorporated into a device. It may not meet safety requirements given by the law.

Safety precautions are to be taken prior to use this laser.

Avoid eye or skin exposure. Laser radiation must be prevented from leaving the laser working area. Use appropriate shield to block the laser light.

Relevant but not only applicable regulations:

DIN EN 12254:2010-07

DIN EN 60825-1:2015-07

DIN EN 60825-4

