



LDM-405-500-C  
LDMC-405-500

# 500mW 405nm Diode Laser

## Absolute maximum ratings (Tc=25°C)

Parameter		Symbol	Value	Unit
Optical output power	CW	$P_{CW}$	500	mW
Reverse voltage		$V_R$	5	V
Operating temperature	CW	$T_{CW}$	0 ~ +30	°C
Storage temperature		$T_{STR}$	- 35 ~ +80	°C
Soldering temperature		$T_{SLD}$	500	°C

## Optical and Electrical Characteristics (Tc=25°C)

Parameter	Symbol	Condition	Min.	Typ.	Max.	Unit
Threshold current	$I_{th}$	-	-	110	130	mA
Operating current	$I_{op}$	$P_{cw}=500mW$	-	370	-	mA
Operating voltage	$V_{op}$		-	-	4.9	V
Wavelength	$\lambda_{Peak}$		398	405	410	nm
Beam divergence Parallel to the junction	$\theta_{//}(1/e^2)$		5	13	25	°
Beam divergence Perpendicular to the junction	$\theta_{\perp}(1/e^2)$		30	42	50	°
Beam Size	$4\sigma$	-	-	4 x 4 4 x 1	-	mm
Beam Divergence at full angle	-	-	1	1.1	2	mrad
Expected Lifetime (MMTF)	-	$P_{cw}=500mW$	10	-	-	khfs
Power Stability*	-	$P_{cw}=500mW$	-	<1	-	% p-p

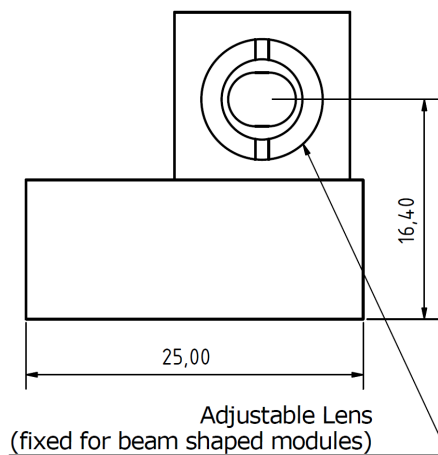
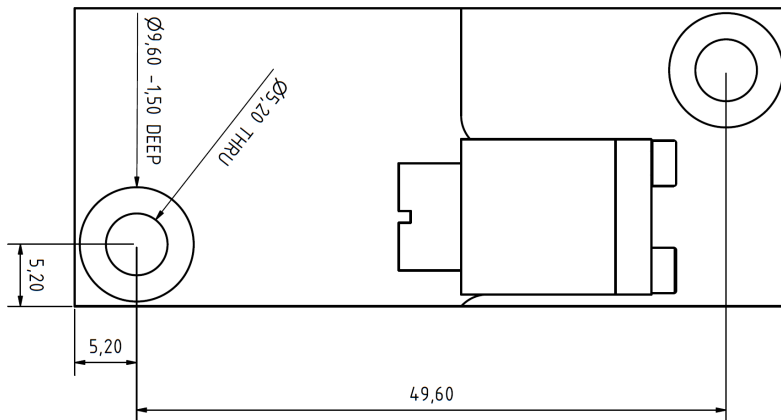
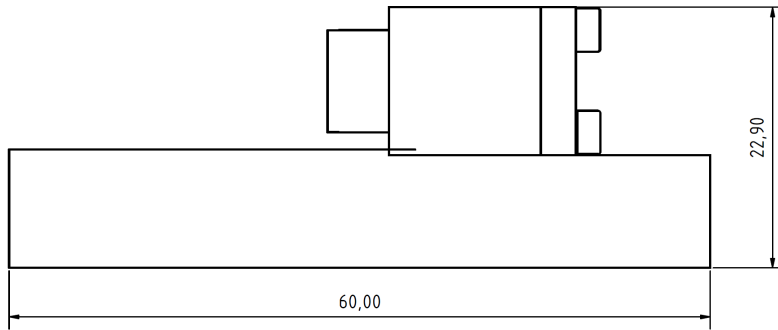
\* depends on power supply stability



LDM-405-500-C  
LDMC-405-500

# 500mW 405nm Diode Laser

## Dimensions



## Connecting wires:

Red: PLUS  
Black: MINUS

Lasertack GmbH

Fon: +49 56170562870

Fax: +49 56170562871

Email: [info@lasertack.com](mailto:info@lasertack.com)

Web: [www.lasertack.com](http://www.lasertack.com)



## Sicherheitshinweise

Bei diesem Laser handelt es sich um ein Klasse 4 Produkt in OEM Ausführung. Die Ausführung OEM bedeutet, dass der Laser nicht als Fertiggerät anzusehen ist, sondern ausschließlich zur Integration in Maschinen vorgesehen ist.

Besondere Sicherheitsvorkehrungen hinsichtlich des Arbeitsschutzes und der Unfallverhütungsvorschriften sind zu beachten.

Der Laser muss so montiert werden, dass die Strahlung weder Menschen, Tiere noch Gegenstände außerhalb des Bearbeitungsraums treffen kann, z.B. lichtundurchlässige (400-500nm) Gehäuse.

Der Betrieb ist nur unter Aufsicht eines Laserschutzbeauftragten und unter Beachtung aller arbeitssicherheitsrelevanten Vorschriften zulässig.

Abweichungen von Unfallverhütungsvorschriften können zu Körper- bzw. Sachschäden führen.

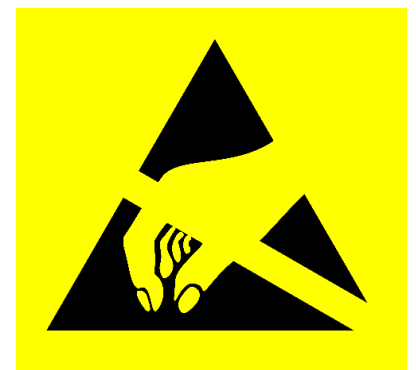
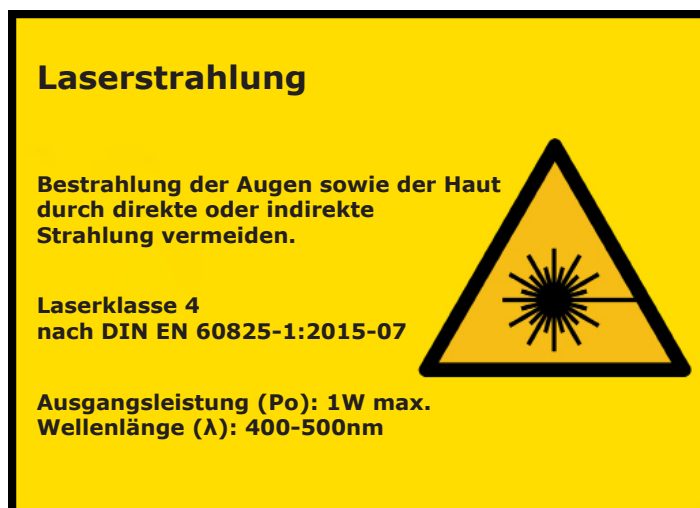
Die Maschine ist so auszulegen, dass in keinem Fall Laserstrahlung nach außen dringen kann.

Relevante, jedoch möglicherweise nicht ausschließlich geltende Normen:

DIN EN 12254:2010-07

DIN EN 60825-1:2015-07

DIN EN 60825-4





## Safety Notes

This is a Class 4 OEM laser product. OEM product is intended to be incorporated into a device. It may not meet safety requirements given by the law.

Safety precautions are to be taken prior to use this laser.

Avoid eye or skin exposure. Laser radiation must be prevented from leaving the laser working area. Use appropriate shield to block the laser light.

Relevant but not only applicable regulations:

**DIN EN 12254:2010-07**

**DIN EN 60825-1:2015-07**

**DIN EN 60825-4**

