



LDM-445-5000-C
LDMC-445-6000

6W 445nm Diode Laser

Absolute Maximum Ratings

Item	Symbol	Absolut max. Ratings	Unit
Forward Current (Tc=25°C) Betriebsstrom (Tc=25°C)	If	4000	mA
Allowable Reverse Current (Tc=25°C)	Ir (LD)	85	mA
Storage Temperature	Tstg	-40~85	°C
Operating Case Temperature	Tc	0~50	°C

Optical Characteristics

Item	Condition	Symbol	Min	Typ	Max	Unit
Optical Output Power	If=4000mA	Po	-	6*	-	W
Dominant Wavelength	If=4000mA	λ_d	440	455	465	nm
Threshold Current	CW	I _{th}	350	-	500	mA
Slope Efficiency	CW	η	1.0	-	2.0	W/A
Operating Voltage	If=4000mA	V _{op}	3.7	-	5.0	V
Diode Beam Divergence (1/e ²)	If=4000mA	$\theta_{//}$	7	20	45	deg.
		θ_{\perp}	50	65	70	deg.
Emission Point Accuracy	If=4000mA	$\Delta\theta_{\perp}$	-5.0	-	5.0	deg.
Beam Size (4 σ)	If=4000mA	-	-	4x4 4x1	-	mm
Module Beam Divergence (full angle)	If=4000mA	θ	-	1.7	-	mrad
Laser Class	4 (according to EN 60825-1:2001)					

*5.5W for model with beam shaping optics

Wires

Red = Plus

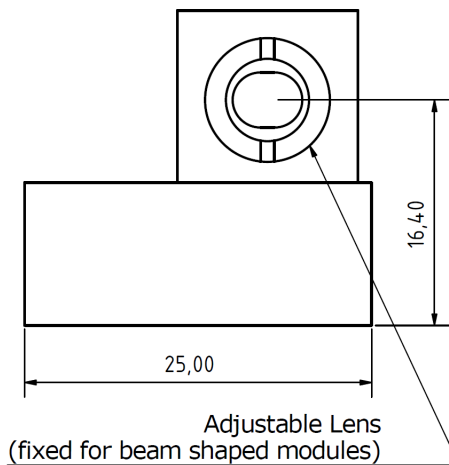
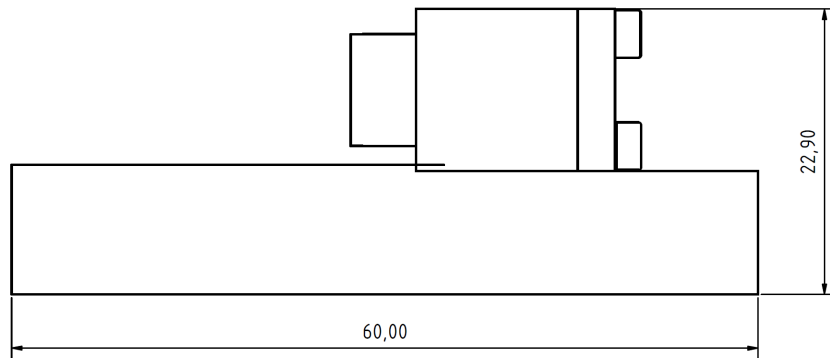
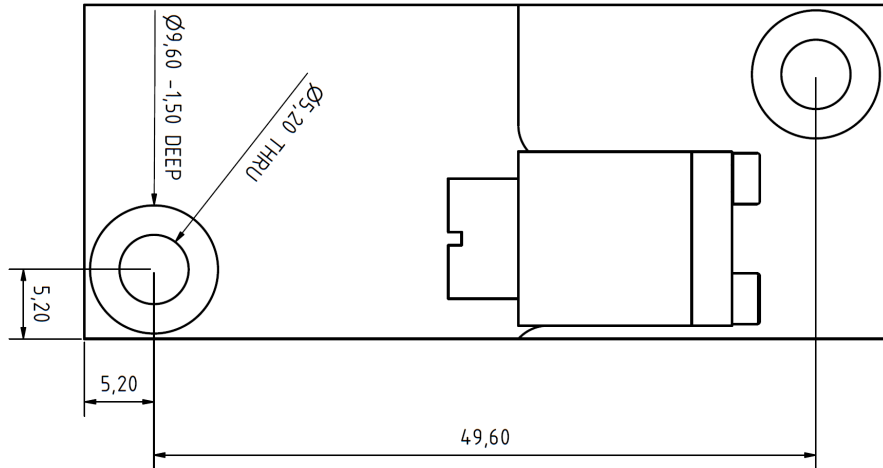
Black = Minus



LDM-445-5000-C
LDMC-445-6000

6W 445nm Diode Laser

Dimensions



Connecting wires:

Red: PLUS
Black: MINUS

Lasertack GmbH

Fon: +49 56170562870

Fax: +49 56170562871

Email: info@lasertack.com

Web: www.lasertack.com



Sicherheitshinweise

Bei diesem Laser handelt es sich um ein Klasse 4 Produkt in OEM Ausführung. Die Ausführung OEM bedeutet, dass der Laser nicht als Fertiggerät anzusehen ist, sondern ausschließlich zur Integration in Maschinen vorgesehen ist.

Besondere Sicherheitsvorkehrungen hinsichtlich des Arbeitsschutzes und der Unfallverhütungsvorschriften sind zu beachten.

Der Laser muss so montiert werden, dass die Strahlung weder Menschen, Tiere noch Gegenstände außerhalb des Bearbeitungsraums treffen kann, z.B. lichtundurchlässige (400-500nm) Gehäuse.

Der Betrieb ist nur unter Aufsicht eines Laserschutzbeauftragten und unter Beachtung aller arbeitssicherheitsrelevanten Vorschriften zulässig.

Abweichungen von Unfallverhütungsvorschriften können zu Körper- bzw. Sachschäden führen.

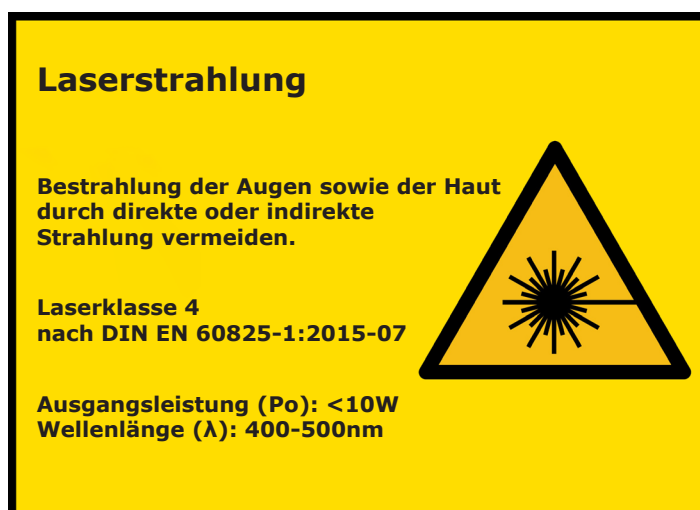
Die Maschine ist so auszulegen, dass in keinem Fall Laserstrahlung nach außen dringen kann.

Relevante, jedoch möglicherweise nicht ausschließlich geltende Normen:

DIN EN 12254:2010-07

DIN EN 60825-1:2015-07

DIN EN 60825-4





Safety Notes

This is a Class 4 OEM laser product. OEM product is intended to be incorporated into a device. It may not meet safety requirements given by the law.

Safety precautions are to be taken prior to use this laser.

Avoid eye or skin exposure. Laser radiation must be prevented from leaving the laser working area. Use appropriate shield to block the laser light.

Relevant but not only applicable regulations:

DIN EN 12254:2010-07

DIN EN 60825-1:2015-07

DIN EN 60825-4

