



LDM-448-3500

3.5W 445nm Diode Laser

Absolute Maximum Ratings (Tc=25°C)

Item	Symbol	Absolut max. Ratings	Unit
Forward Current (Tc=25°C)	If	3000	mA
Allowable Reverse Current (Tc=25°C)	Ir (LD)	85	mA
Storage Temperature	Tstg	-40 ~ +85	°C
Operating Case Temperature	Tc	-10 ~ +50	°C

*Pulse width: 0.1us, Duty: 50%

Optical Characteristics

Item	Condition	Symbol	Min	Typ	Max	Unit
Optical Output Power (CW)	If=2300mA	Po	-	3000	-	mW
Dominant Wavelength	If=2300mA	λ_d	440	448	455	nm
Threshold Current	CW	Ith	200	-	350	mA
Operating current	CW	Iop	-	2300	-	mA
Operating Voltage	If=2300mA	Vop	3.7	-	5.0	V
Beam Divergence (raw diode beam)	If=2300mA	$\Delta\theta_{//}$	10	14	20	deg.
		$\Delta\theta_{\perp}$	40	46	50	deg.
Beam Size (4 σ)	If=2300mA	-	-	4x1	-	mm
Laser Class	4 (according to EN 60825-1:2001)					

Wires

Red = Plus

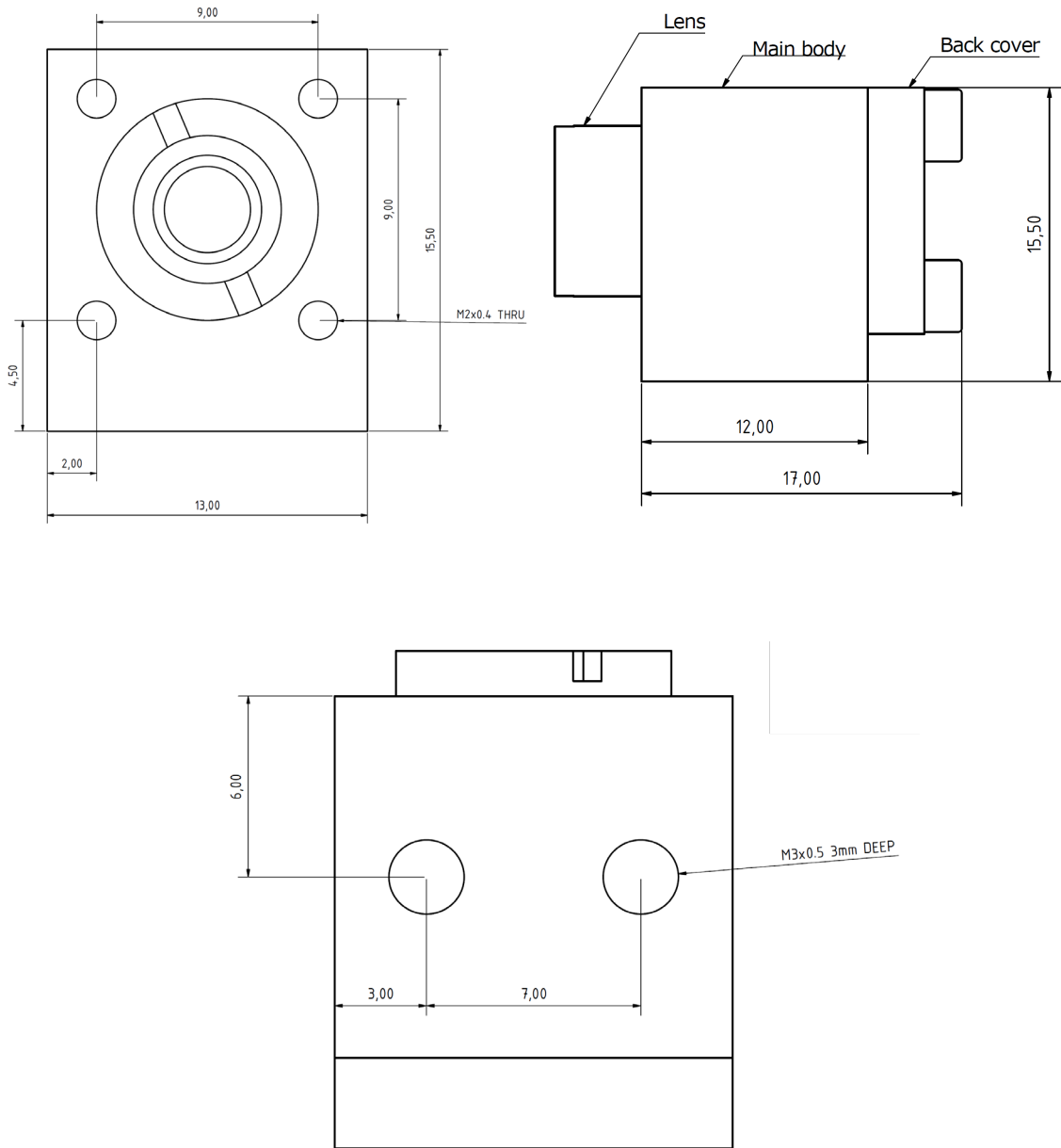
Black = Minus



LDM-448-3500

3.5W 448nm Diode Laser

Dimensions



Connecting wires:

Red: PLUS
Black: MINUS

Lasertack GmbH

Fon: +49 56170562870

Fax: +49 56170562871

Email: info@lasertack.com

Web: www.lasertack.com



Sicherheitshinweise

Bei diesem Laser handelt es sich um ein Klasse 4 Produkt in OEM Ausführung. Die Ausführung OEM bedeutet, dass der Laser nicht als Fertiggerät anzusehen ist, sondern ausschließlich zur Integration in Maschinen vorgesehen ist.

Besondere Sicherheitsvorkehrungen hinsichtlich des Arbeitsschutzes und der Unfallverhütungsvorschriften sind zu beachten.

Der Laser muss so montiert werden, dass die Strahlung weder Menschen, Tiere noch Gegenstände außerhalb des Bearbeitungsraums treffen kann, z.B. lichtundurchlässige (400-500nm) Gehäuse.

Der Betrieb ist nur unter Aufsicht eines Laserschutzbeauftragten und unter Beachtung aller arbeitssicherheitsrelevanten Vorschriften zulässig.

Abweichungen von Unfallverhütungsvorschriften können zu Körper- bzw. Sachschäden führen.

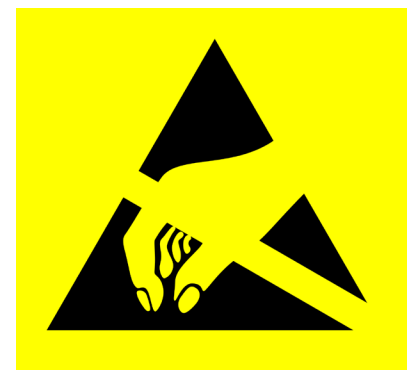
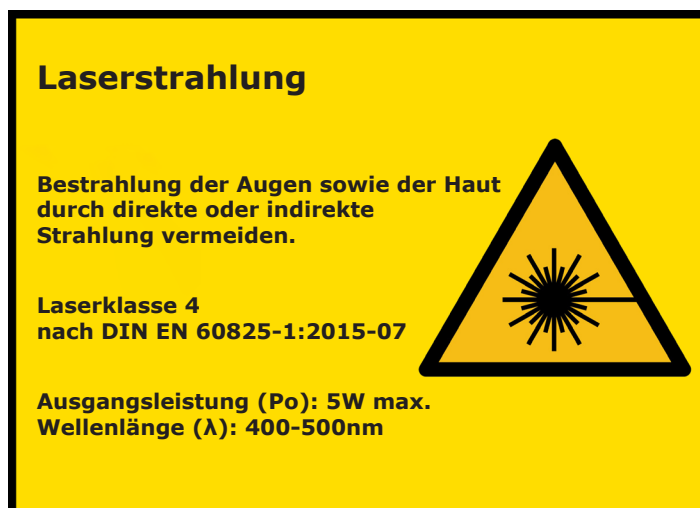
Die Maschine ist so auszulegen, dass in keinem Fall Laserstrahlung nach außen dringen kann.

Relevante, jedoch möglicherweise nicht ausschließlich geltende Normen:

DIN EN 12254:2010-07

DIN EN 60825-1:2015-07

DIN EN 60825-4





Safety Notes

This is a Class 4 OEM laser product. OEM product is intended to be incorporated into a device. It may not meet safety requirements given by the law.

Safety precautions are to be taken prior to use this laser.

Avoid eye or skin exposure. Laser radiation must be prevented from leaving the laser working area. Use appropriate shield to block the laser light.

Relevant but not only applicable regulations:

DIN EN 12254:2010-07

DIN EN 60825-1:2015-07

DIN EN 60825-4

