



30mW 505nm Diode Laser

Absolute maximum ratings (Tc=25°C)

Parameter	Symbol	Value		Unit
		min.	max.	
Operating current	I_f	-	130	mA
Operating temperature	T_{Case}	-10	+60	°C
Storage temperature	T_{stg}	-40	+85	°C
Reverse voltage	V_R	-	2	V
Soldering temperature	T_{SLD}	-	260	°C
Junction temperature	T_j	-	120	°C

Optical and Electrical Characteristics (Tc=25°C)

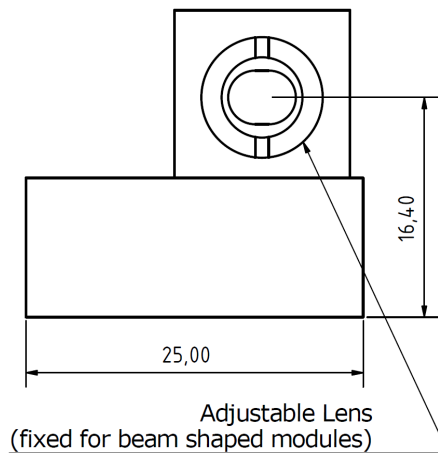
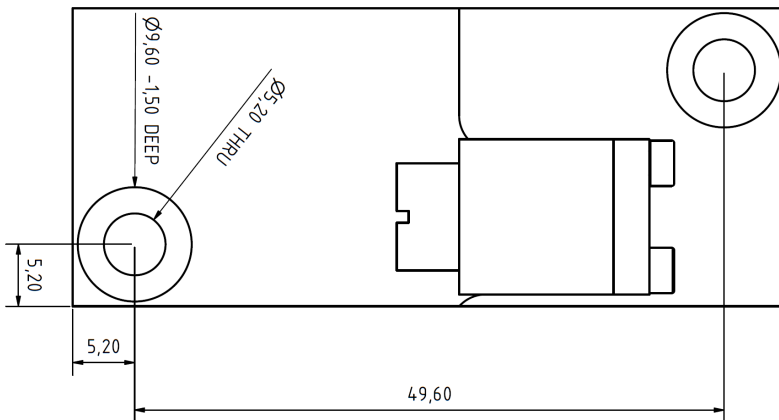
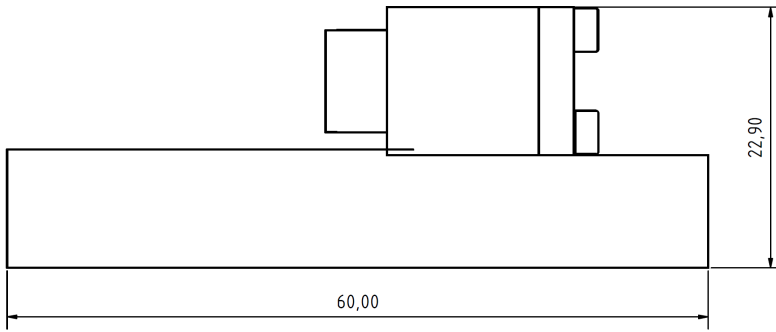
Parameter	Symbol	Values			Unit
		min.	typ.	max.	
Emission Wavelength	λ_{peak}	500	505	510	nm
Output Power	P_{out}	-	30	-	mW
Spectral Width (FWHM)	$\Delta\lambda$	-	2	-	nm
Threshold Current	I_{th}	-	70	-	mA
Operating Current	I_F	-	125	-	mA
Operating Voltage	V_F	-	6.0	-	V
Beam Divergence (FWHM)	$\theta_H \times \theta_V$	-	8.5 x 23	-	deg
Emission Point Accuracy	-	-3	-	3	
Differential Efficiency	nd	-	0.5	-	mW/mA
Thermal resistance (junction to case)	R_{th}	-	38	-	K/W
Divergence @ full angle	θ	0.2	-	0.5	mrاد
Beam dimension	4σ	-	4.0 x 0.8	-	mm
LDM			4.0 x 4.0		
LDM-C					



LDM-505-30-C
LDMC-505-30

30mW 505nm Diode Laser

Dimensions



Connecting wires:

Red: PLUS
Black: MINUS

Lasertack GmbH

Fon: +49 56170562870

Fax: +49 56170562871

Email: info@lasertack.com

Web: www.lasertack.com



Sicherheitshinweise

Bei diesem Laser handelt es sich um ein Klasse 3B Produkt in OEM Ausführung. Die Ausführung OEM bedeutet, dass der Laser nicht als Fertiggerät anzusehen ist, sondern ausschließlich zur Integration in Maschinen vorgesehen ist.

Besondere Sicherheitsvorkehrungen hinsichtlich des Arbeitsschutzes und der Unfallverhütungsvorschriften sind zu beachten.

Der Laser muss so montiert werden, dass die Strahlung weder Menschen, Tiere noch Gegenstände außerhalb des Bearbeitungsraums treffen kann, z.B. lichtundurchlässige (500-600nm) Gehäuse.

Der Betrieb ist nur unter Aufsicht eines Laserschutzbeauftragten und unter Beachtung aller arbeitssicherheitsrelevanten Vorschriften zulässig.

Abweichungen von Unfallverhütungsvorschriften können zu Körper- bzw. Sachschäden führen.

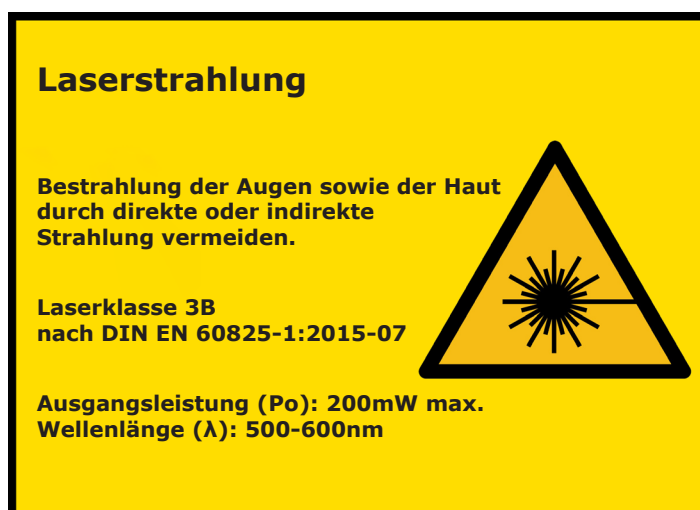
Die Maschine ist so auszulegen, dass in keinem Fall Laserstrahlung nach außen dringen kann.

Relevante, jedoch möglicherweise nicht ausschließlich geltende Normen:

DIN EN 12254:2010-07

DIN EN 60825-1:2015-07

DIN EN 60825-4





Safety Notes

This is a Class 3B OEM laser product. OEM product is intended to be incorporated into a device. It may not meet safety requirements given by the law.

Safety precautions are to be taken prior to use this laser.

Avoid eye or skin exposure. Laser radiation must be prevented from leaving the laser working area. Use appropriate shield to block the laser light.

Relevant but not only applicable regulations:

DIN EN 12254:2010-07

DIN EN 60825-1:2015-07

DIN EN 60825-4

