



LDM-520-1500-C  
LDMC-520-1500

# 1.5W 520nm Diode Laser

## Absolute Maximalwerte

Parameter	Symbol	Absoluter Maximalwert	Einheit
Bestriebsstrom (Tc=22°C) Operating current (Tc=22°C)	If	2.3	A
Rückstrom (Tc=22°C) Reverse current (Tc=22°C)	Ir (LD)	85	mA
Lagertemperatur Storage temperature	Tstg	-40 ~ +85	°C
Betriebstemperatur (Gehäuse) Operating temperature (case)	Tc	0 ~ +50	°C

## Optische Daten

Parameter	Zustand	Symbol	Min	Typ	Max	Einheit
Optische Ausgangsleistung Optical output power	If=1.9A	Po	1.40	1.5	-	W
Zentrale Wellenlänge Central wavelength	If=1.9	$\lambda_d$	518	525	532	nm
Schwellenstrom Threshold current	CW	Ith	150	-	500	mA
Steigungseffizienz Slope efficiency	CW	$\eta$	-	0.8	0.8	W/A
Betriebsspannung Operating voltage	If=1.9A	Vop	4.0	-	5.5	V
Emissionspunktgenauigkeit Emission point accuracy	If=1.9A	$\Delta\theta^\perp$	-5.0	-	5.0	deg.
Strahlabmessungen (4 $\sigma$ ) Beam size (4 $\sigma$ )	If=1.9A	-	-	4x4* 4x1	-	mm
Moduldivergenz (im Vollwinkel) Beam Divergence (at full angle)	If=1.9A	$\theta$	0.5	0.8* 4	1.1 6	mrad
Laserklasse Laser Class	4 (gemäß EN 60825-1:2001) 4 (according to EN 60825-1:2001)					

\*für Module mit Strahlformung / for modules equipped with beam shaping optics

## Anschlusskabel / Connecting wires

Rot / Red = Plus

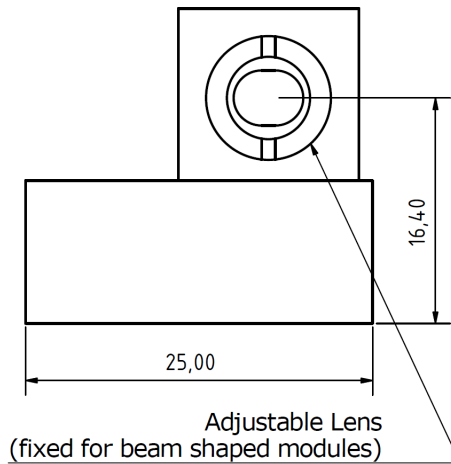
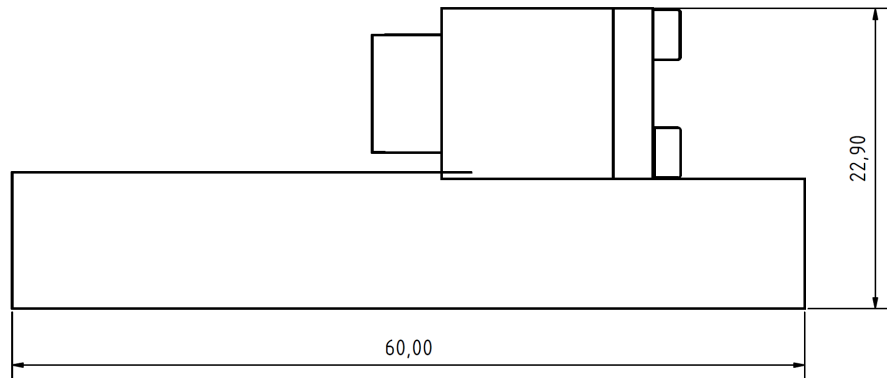
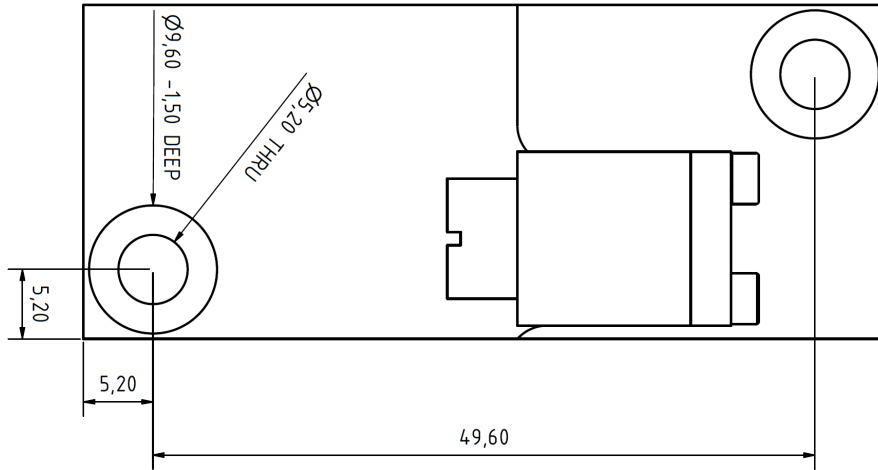
Schwarz / Black = Minus



LDM-520-1500-C  
LDMC-520-1500

# 1.5W 520nm Diode Laser

## Abmessungen / Dimensions





# Sicherheitshinweise

Bei diesem Laser handelt es sich um ein Klasse 4 Produkt in OEM Ausführung. Die Ausführung OEM bedeutet, dass der Laser nicht als Fertiggerät anzusehen ist, sondern ausschließlich zur Integration in Maschinen vorgesehen ist.

Besondere Sicherheitsvorkehrungen hinsichtlich des Arbeitsschutzes und der Unfallverhütungsvorschriften sind zu beachten.

Der Laser muss so montiert werden, dass die Strahlung weder Menschen, Tiere noch Gegenstände außerhalb des Bearbeitungsraums treffen kann, z.B. lichtundurchlässige (500-600nm) Gehäuse.

Der Betrieb ist nur unter Aufsicht eines Laserschutzbeauftragten und unter Beachtung aller arbeitssicherheitsrelevanten Vorschriften zulässig.

Abweichungen von Unfallverhütungsvorschriften können zu Körper- bzw. Sachschäden führen.

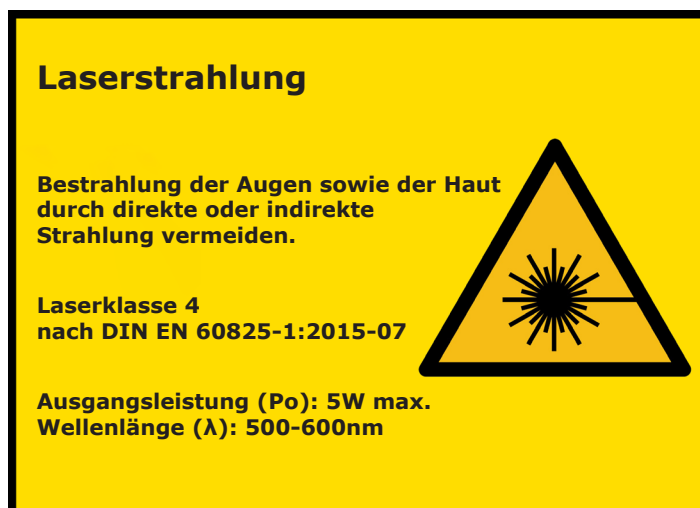
Die Maschine ist so auszulegen, dass in keinem Fall Laserstrahlung nach außen dringen kann.

Relevante, jedoch möglicherweise nicht ausschließlich geltende Normen:

DIN EN 12254:2010-07

DIN EN 60825-1:2015-07

DIN EN 60825-4





## Safety Notes

This is a Class 4 OEM laser product. OEM product is intended to be incorporated into a device. It may not meet safety requirements given by the law.

Safety precautions are to be taken prior to use this laser.

Avoid eye or skin exposure. Laser radiation must be prevented from leaving the laser working area. Use appropriate shield to block the laser light.

Relevant but not only applicable regulations:

**DIN EN 12254:2010-07**

**DIN EN 60825-1:2015-07**

**DIN EN 60825-4**

